

ICS 73.100.10  
D 97  
备案号:18429—2006

# MT

## 中华人民共和国煤炭行业标准

MT/T 98—2006  
代替 MT 98—1984

---

### 液压支架用软管及软管总成检验规范

Inspection specifications of hose and hose kit  
for powered support

2006-08-19 发布

2006-12-01 实施

中华人民共和国国家发展和改革委员会 发布

## 前 言

本标准是对 MT 98—1984《液压支架胶管总成及中间接头组件型式试验规范》的修订。本标准代替 MT 98—1984。

本标准与 MT 98—1984 相比主要变化如下：

- 增加了术语和定义(第 3 章)；
- 增加了钢丝编织软管性能参数(表 2)；
- 增加了钢丝缠绕软管性能参数(表 3)；
- 增加了长度变化测定(5.2)；
- 增加了检验规则(第 6 章)；
- 修改了外覆层耐磨损试验(1984 年版的附录 E,本版的附录 A)。

本标准的附录 A 为规范性附录。

本标准由中国煤炭工业协会科技发展部提出。

本标准由煤炭行业煤矿专用设备标准化技术委员会归口。

本标准由煤炭科学研究总院太原分院负责起草,青岛橡六胶管有限公司、煤炭科学研究总院测试中心参加起草。

本标准主要起草人:余建华、王清元、郭俊英、刘刚、王晓东、姜金球、傅京昱。

本标准所代替标准的历次版本发布情况为：

- MT 98—1984。

## 液压支架用软管及软管总成检验规范

### 1 范围

本标准规定了液压支架用软管及软管总成的术语和定义、试验系统要求、试验方法、检验规则。

本标准适用于液压支架用软管及软管总成的检验,也适用于煤矿中输送石油基、水基流体的软管及软管总成的检验。

本标准不适用于蓖麻油基和酯基液体的软管及软管总成的检验。

### 2 规范性引用文件

下列文件中的条款通过本标准的引用而成为本标准的条款。凡是注日期的引用文件,其随后所有的修改单(不包括勘误的内容)或修订版均不适用于本标准,然而,鼓励根据本标准达成协议的各方研究是否可使用这些文件的最新版本。凡是不注日期的引用文件,其最新版本适用于本标准。

GB/T 2828.1—2003 计数抽样检验程序 第1部分:按接收质量限(AQL)检索的逐批检验抽样计划(ISO 2859-1:1999, IDT)

GB/T 2829—2002 周期检验计数抽样程序及表(适用于对过程稳定性的检验)

MT 76 液压支架(柱)用乳化油、浓缩物及其高含水液

### 3 术语和定义

下列术语和定义适用于本标准。

#### 3.1

**软管 hose**

由内胶层、增强层以及外胶层组成的可屈挠的管。

#### 3.2

**软管总成 hose kit**

两端装配有金属接头的软管。

#### 3.3

**编织软管 braided hose**

增强材料以编织形式制成的软管。

#### 3.4

**缠绕软管 spiraled hose**

增强材料以缠绕形式制成的软管。

#### 3.5

**设计工作压力 design working pressure**

设计规定的软管可供使用的工作压力。

#### 3.6

**许用工作压力 allowable working pressure**

软管可在液压支架工况条件下使用的工作压力。

#### 3.7

**脉冲压力 impulse pressure**

设计的产生突然变形的周期性压力。

## MT/T 98—2006

## 3.8

**管接头 pipe coupling**

通过扣压或挤压方式,永久性地装配到软管两端的金属连接件。

## 3.9

**长度变化 change in length**

在规定的压力和介质作用下软管长度变化的程度,以百分数表示。

**4 试验系统要求****4.1 一般要求**

4.1.1 工作液采用 MT 76 中所规定的乳化油或浓缩物与中性软水按 5 : 95 质量比配制的高含水液液压液。脉冲试验允许采用 20 号机械油。

4.1.2 脉冲试验工作液温度允许从冷态(室温)开始,工作液为高含水液液压液时温度应控制在  $(35 \pm 4)^\circ\text{C}$  范围;工作液为 20 号机械油时温度应控制在  $(93 \pm 5)^\circ\text{C}$  范围。

4.1.3 系统的过滤精度不应低于 0.125 mm,并应设有磁过滤装置。

**4.2 测量要求**

4.2.1 测量时应同时记录所有测试量相关仪表的指示值,可重复测量的参数测量次数应不少于三次,取其算术平均值为测量值。

4.2.2 各参数指示值的有效位数按计量仪表的最小分度值读取,最少应保留一位小数。当仪表指针摆动时,指针摆动不应超过示盘的三个最小分度值,取其中间值的读数为指示值。

**4.3 测量精度**

测量精度采用表 1 中 C 级精度。

表 1 测量精度

测量等级	A	B	C
流量, %	$\pm 0.5$	$\pm 1.5$	$\pm 2.5$
压力, $\geq 2 \times 10^5$ Pa, 表压, %	$\pm 0.5$	$\pm 1.5$	$\pm 2.5$
温度, K	$\pm 0.5$	$\pm 1.0$	$\pm 2.0$

**5 试验方法****5.1 密封性能试验**

5.1.1 高压密封的试验压力为软管许用工作压力(见表 2、表 3),试验三次,每次 1 min,软管总成不应渗漏和损坏。

5.1.2 低压密封的试验压力为 1.0 MPa,试验三次,每次 5 min,软管总成不应渗漏。

表 2 钢丝编织软管性能参数

公称内径 mm	设计工作压力 MPa	许用工作压力 MPa	最小弯曲半径 mm	试件长度(不含接头) mm
6.3	35	56	100	440
8	32	50	115	460
10	28	45	130	530
12.5	25	40	180	700
16	20	32	205	800

表 2 (续)

公称内径 mm	设计工作压力 MPa	许用工作压力 MPa	最小弯曲半径 mm	试件长度(不含接头) mm
19	16	26	240	920
25	14	22	300	660
31.5	11	18	420	900
38	9	14	500	920
51	8	12	630	1 140

注 1: 钢丝编织软管分为 2 型、2T 型、3 型和 3T 型。  
 注 2: 2 型为二层钢丝编织软管;  
 3 型为二层钢丝缠绕软管加一层钢丝编织软管;  
 2T 型为软管增强层与 2 型相同,在组装管接头时不切除或部分切除外胶层;  
 3T 型为软管增强层与 3 型相同,在组装管接头时不切除或部分切除外胶层。

表 3 钢丝缠绕软管性能参数

公称内径 mm	设计工作压力 MPa		许用工作压力 MPa		最小弯曲半径 mm		试件长度(不含接头) mm	
	4SP	4SH	4SP	4SH	4SP	4SH	4SP	4SH
6.3	45	—	63	—	150	—	510	—
10	44.5	—	62	—	180	—	610	—
12.5	41.5	—	58	—	230	—	780	—
16	35	—	50	—	250	—	850	—
19	35	42	50	60	300	280	1 010	950
25	28	38	40	54	340	340	620	650
31.5	21	32.5	30	46	460	460	840	850
38	18.5	29	26	40	560	560	1 000	1 000
51	16.5	25	24	35	660	700	1 200	1 250

注: 4SP 型为四层钢丝缠绕的中压软管;4SH 型为四层钢丝缠绕的高压软管。

5.2 长度变化测定

5.2.1 将软管总成内空气排空后,升至设计工作压力,保压 30 s,然后泄压。至少在泄压 30 s 后,在两接头中间一点,向两边各相距 125 mm 处做两个准确的标记(见图 1),记为  $L_0$ 。

5.2.2 然后重新加压至设计工作压力,保压 30 s。在保压状态下,测量软管两个标记之间的长度,记为  $L_1$ 。

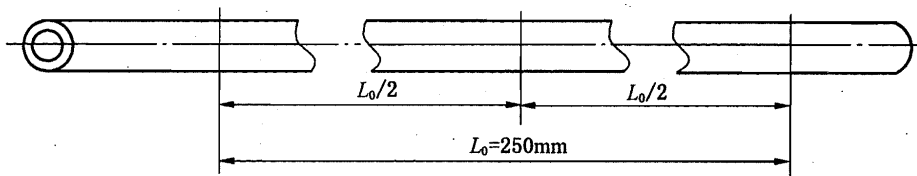


图 1 尺寸标记

5.2.3 长度变化  $\Delta L$  用百分数表示,按公式(1)计算:

$$\Delta L = \frac{L_1 - L_0}{L_0} \times 100\% \quad \dots\dots\dots (1)$$

MT/T 98—2006

式中：

$L_0$ ——在泄压后，两接头中间向两边各相距 125 mm 处的标记之间的长度；

$L_1$ ——在保压状态下，测得的两个标记之间的长度。

5.2.4 长度变化应不超过  $-4\% \sim +2\%$ 。

5.3 脉冲试验

5.3.1 软管总成试验装置的参考液压回路原理图见图 2。

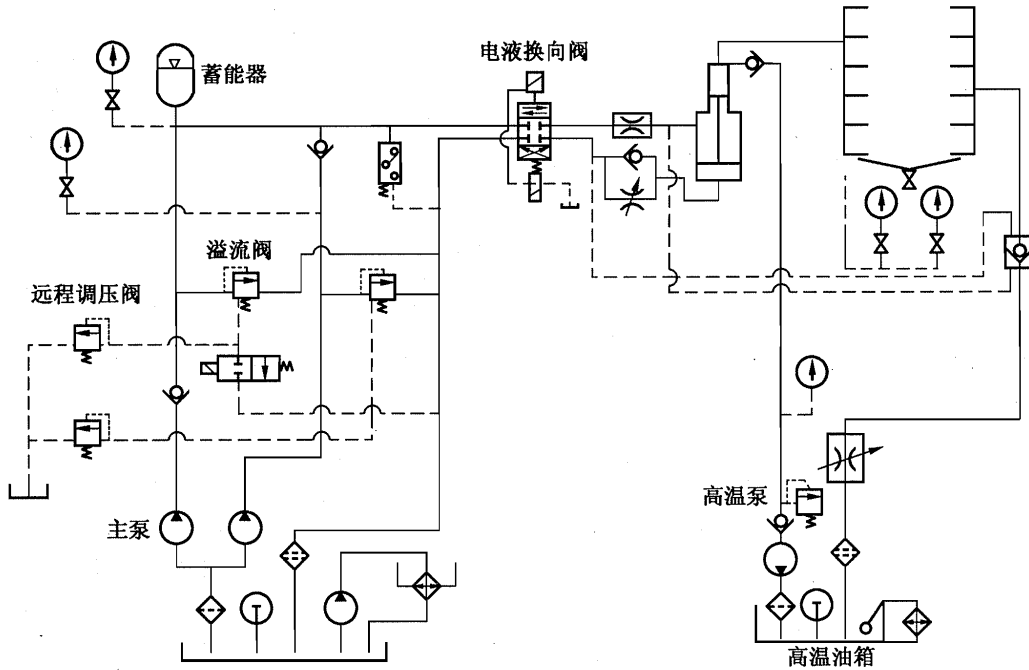


图 2 软管总成试验装置的参考液压回路原理图

5.3.2 脉冲试验频率为 0.5~1.25 Hz(30~75 次/min)，脉冲试验压力为设计工作压力(见表 2、表 3)的 133%，脉冲次数应不少于 20 万次。

5.3.3 脉冲压力波形应符合图 3 的要求。

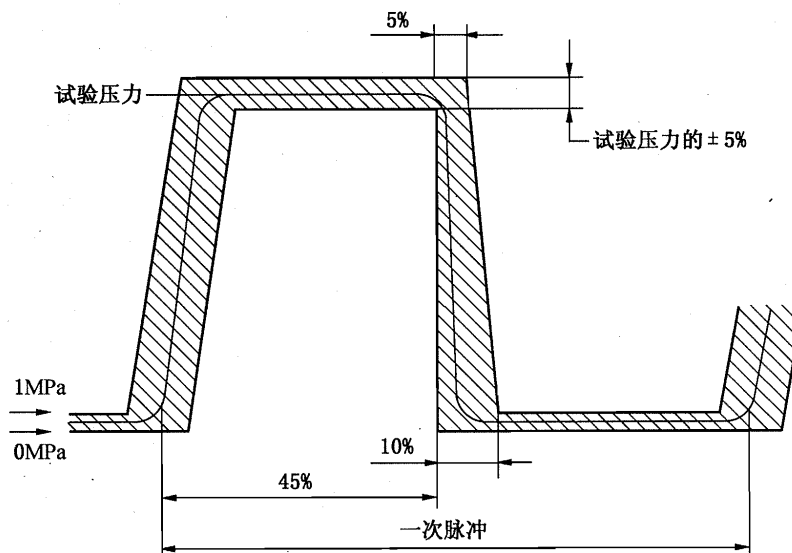


图 3 脉冲压力波形

5.3.4 在脉冲压力 15%~85% 的压力范围内, 升压速率应为 350~700 MPa/s, 见图 4。

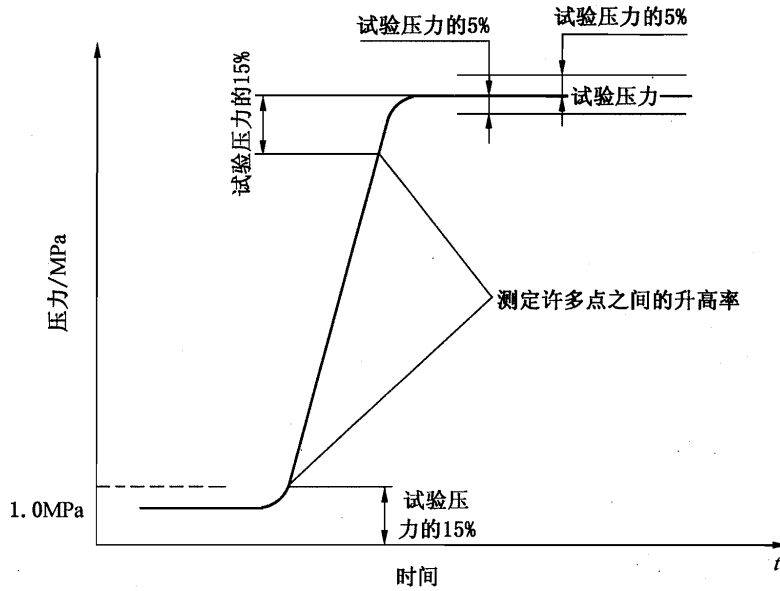


图 4 脉冲试验压力上升速度测定方法

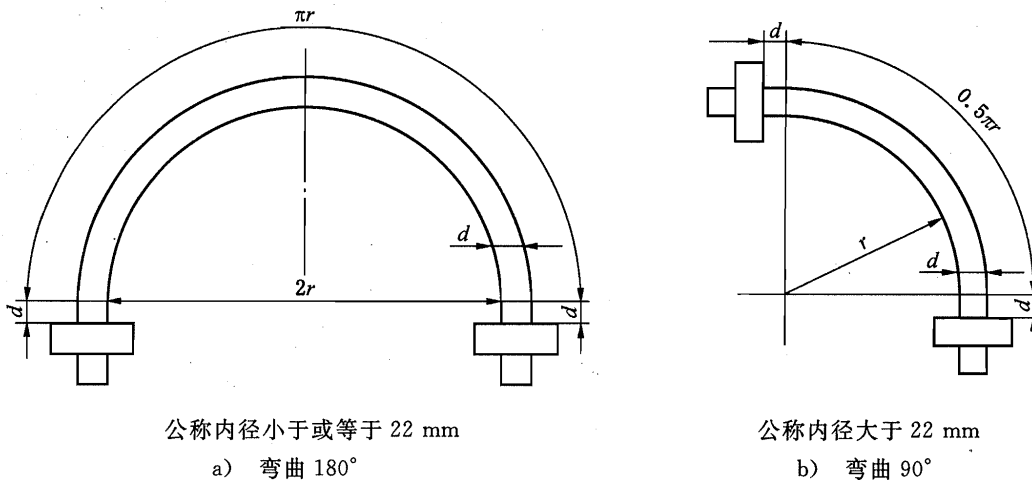
5.3.5 脉冲试验软管弯曲程度和自由长度应符合表 4 要求。

表 4 脉冲试验软管弯曲程度和自由长度

公称内径 mm	弯曲程度	自由长度 $L$ mm
$>22$	$90^\circ$	$0.5\pi r + 2d$
$\leq 22$	$180^\circ$	$\pi r + 2d$

注 1:  $r$  为软管最小弯曲半径;  $d$  为软管公称外径。  
注 2: 软管自由长度可采用表 2、表 3 中规定值。

5.3.6 公称内径小于或等于 22 mm 时弯曲  $180^\circ$ , 使其两端头处于同一平面, 相距为最小弯曲半径的两倍, 允差为 5%。公称内径大于 22 mm 时弯曲成  $90^\circ$ 。试验连接图见图 5。



$d$ ——软管公称外径;  
 $r$ ——软管最小弯曲半径。

图 5 软管脉冲试验连接图

5.3.7 在达到规定的脉冲次数之前, 试件不应有泄漏或其他异常现象。如果接头拔脱或靠近接头 25 mm 范围内软管发生破坏, 视作软管总成的损坏, 并记录失效形式、部位和试验压力。

## MT/T 98—2006

5.3.8 如脉冲试验由于不可避免的原因停机 24 h 以上,重新开始试验时,在接头连接处可能会出现轻微渗漏,这一现象如在 30 min 内自动消失,则不视为试验失效。

5.3.9 记录破坏时的周期数,如未发生破坏则记录所完成的周期数。

#### 5.4 爆破试验

5.4.1 选择按 5.4.3 规定的升压速率,将软管总成充压至最小爆破试验压力(为设计工作压力的 4 倍),保压 1 min,不应出现渗漏和其他异常现象,继续升压至爆破为止,记录爆破试验压力值。

5.4.2 在进行爆破试验时,管接头拔脱或在距离接头 25 mm 内出现爆破时应视为软管总成的损坏,对软管可重新进行此项试验,但应在原始记录中记录失效形式、部位和试验压力。

5.4.3 不同软管爆破试验压力的升压速率按下述要求进行:

- a) 爆破试验压力在 12.5~40 MPa 之间时,升压速率为 0.35~1.17 MPa/s 或在 90 s 内达到爆破试验压力;
- b) 爆破试验压力大于 40 MPa 时,采用一恒定的升压速率,在 120 s 内达到最终的试验压力。

#### 5.5 低温弯曲性能试验

5.5.1 软管总成应在 $(-40\pm 2)^{\circ}\text{C}$ 下平直冷冻 24 h,在此温度下,沿一直径为最小弯曲半径(最小弯曲半径见表 2、表 3)2 倍的圆盘上匀速弯曲,在 $(10\pm 2)$  s 的时间内匀速地弯曲一次。

5.5.2 软管公称内径小于或等于 22 mm 时弯曲  $180^{\circ}$ ;软管公称内径大于 22 mm 时弯曲  $90^{\circ}$ 。在弯曲后,使试件恢复到室温,再对试件以设计工作压力的 2 倍保压 5 min,不应出现渗漏、龟裂及其他异常现象。

#### 5.6 阻燃试验

5.6.1 将一根 300 mm 的软管(试件)水平放置在试验箱内的试架上,酒精喷灯燃烧器与软管的相对位置应符合图 6 要求,软管外缘与酒精燃烧器的距离为 $(50\pm 2)$  mm,酒精喷灯燃烧器底座与水平方向成  $45^{\circ}$ 角。燃烧器和阻燃试验装置见图 6、图 7。

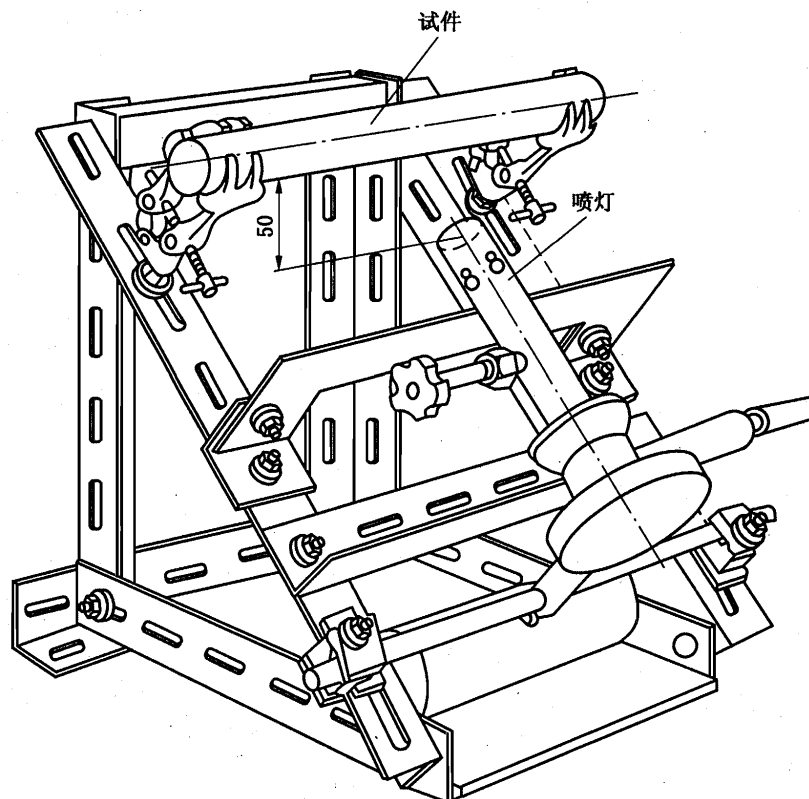
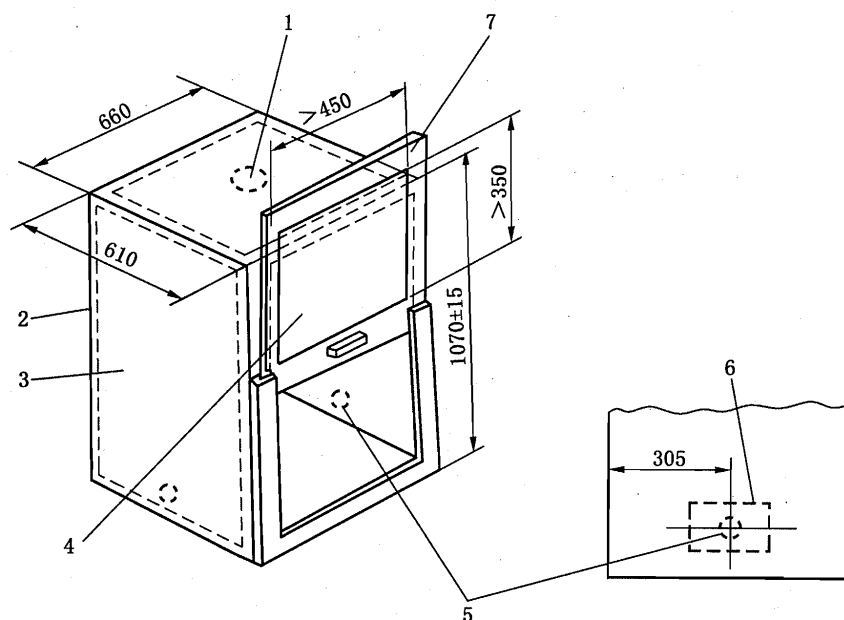


图 6 酒精喷灯燃烧器





- 1— $\phi 150$  mm 通风孔；  
 2—角铁框架；  
 3—非石棉绝热板；  
 4—玻璃观察窗；  
 5、6—每侧有  $\phi 40$  mm 的孔；  
 7—滑动门。

图 7 阻燃试验装置

5.6.2 火焰应调高至 150~180 mm,火焰温度为  $(960 \pm 60)^\circ\text{C}$ 。待火焰温度稳定时,将软管置于火焰中燃烧 60 s,然后移开酒精喷灯,测定被测试件的有焰燃烧或无焰燃烧时间。

5.6.3 每组软管的平均有焰燃烧和无焰燃烧时间不应大于 30 s;其中任一软管有焰燃烧和无焰燃烧时间不应大于 60 s。试验结果的最后数值以测得的三个试件的算术平均值表示。

5.6.4 试验燃料为 95%工业用乙醇和 5%甲醇的混合物。

5.6.5 试验时,试验箱内的风机或空气流动应以不影响火焰燃烧变化为前提,否则试验时应关掉风机。

### 5.7 抗静电试验

5.7.1 宜使用具有 500 V 额定开路(直流)电压、能测定绝缘电阻的特定仪器,也可使用其他任何能提供结果相似的仪器。试验时,施给软管的电压不应低于 40 V。测试仪表应具有足够精度(可将仪器电压选择在 10 V,将标准电阻  $1 \times 10^8 \Omega$  和仪器相接,观察 1 h,变化应在读数  $\pm 2\%$  以内,时间响应应小于 30 s)以保证电阻测量误差在  $\pm 10\%$  范围内。试件消耗的电能不应超过 3 W。

5.7.2 软管长度为 300 mm。软管的外表面用蘸有蒸馏水的干净绸布或消毒纱布清洗,再用洁净布擦干,放置在干燥处 24 h 以上。

5.7.3 围绕软管周围用胶体石墨涂上两个平行圈,或涂上一种适合导电的银漆,每圈宽 25 mm,两个胶体石墨电极间的距离为 100 mm。接通电极的石墨表面应光滑平坦,在电极的任何两点间的最大电阻不超过  $1 \times 10^5 \Omega$ ,见图 8。

MT/T 98—2006

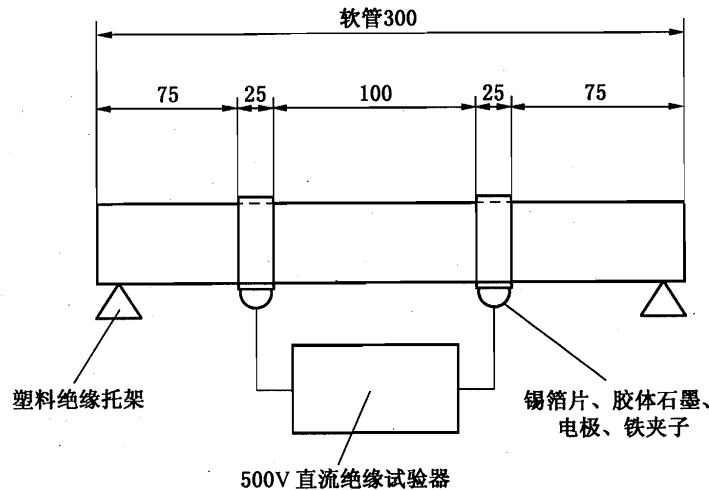


图 8 抗静电试验用电极和接触片

5.7.4 接触片由 25 mm 宽的锡箔片制成,相距 100 mm 对称放置,锡箔片与软管周围全部接触,接触片两个自由端用夹子固定。

5.7.5 软管在室温( $25 \pm 5$ ) $^{\circ}\text{C}$ 、相对湿度 60%~70%条件下放置不少于 2 h,然后在外表面干燥的条件下进行试验。

5.7.6 测量仪的导线分别与两个接触片连接,然后进行电势试验。

5.7.7 软管放在聚乙烯或其他绝缘材料支撑板上,在软管和板之间产生  $1 \times 10^{11} \Omega$  以上的电阻。

5.7.8 仪器导线不应与试件和其他零件相互接触,但与导线连接除外。

5.7.9 每件软管各测一次,记录每次测得的数值,试验结果以测得的三个试件的算术平均值表示,单位为欧姆( $\Omega$ )。

5.7.10 两极之间测出的电阻不应超过  $25 \times 10^8 / d$  ( $\Omega$ ), $d$  为软管公称外径,单位为毫米(mm)。

## 5.8 外覆层耐磨损试验

软管的外覆层耐磨损试验见附录 A。

## 6 检验规则

### 6.1 检验类型

6.1.1 软管检验分为出厂检验和型式检验。

6.1.2 软管出厂应进行出厂检验,检验由制造厂质量检验部门进行;用户验收按出厂检验项目进行。

6.1.3 型式检验由国家授权的监督检验部门进行。

6.1.4 凡属下列情况之一,应进行型式检验:

- 新产品鉴定定型时或老产品转厂试制时;
- 正式生产后,如产品设计、结构、材料或工艺有较大改变,可能影响产品性能时;
- 产品停产 3 年以上再次生产时;
- 连续生产的产品至少每 5 年应进行一次;
- 国家质量监督部门和国家煤矿安全监察部门提出要求时。

### 6.2 检验项目

出厂检验和型式检验项目和要求见表 5。

表 5 检验项目和要求

序号	检验项目	试件要求		试验方法	出厂检验	型式检验
		长度 mm	接头			
1	密封性能试验	见表 2、表 3	需要	5.1	✓	✓
2	长度变化测定	见表 2、表 3	需要	5.2	✓	✓
3	脉冲试验	见表 4	需要	5.3	×	✓
4	爆破试验	见表 2、表 3	需要	5.4	✓	✓
5	低温弯曲性能试验	见表 2、表 3	需要	5.5	×	✓
6	阻燃试验	300	不需要	5.6	✓	✓
7	抗静电试验	300	不需要	5.7	✓	✓
8	外覆层耐磨损试验	150	不需要	5.8	×	△

注：✓—表示检验；×—表示不检验；△—表示用户提出要求时检验。

6.3 组批与抽样方案

6.3.1 软管应成批提交检验。同一批生产、同一规格软管为一批，每批软管应不多于 5 000 m，不足 5 000 m 单独划为一批。

6.3.2 软管总成应成批提交检验，每批产品由同一批生产、同一规格的产品组成，每 500 根为一批，不足 500 根单独划为一批。

6.3.3 在试制定型鉴定时，样品为样本。

6.3.4 在批量生产时，型式检验应从出厂检验合格的产品中抽取样本。

6.3.5 出厂检验和型式检验均采用简单随机抽样方式。

6.3.6 出厂检验抽样方案采用 GB/T 2828.1—2003 中正常检验的一次抽样方案，见表 6。

表 6 出厂检验抽样方案

序号	检验项目	检验水平	接收质量限 AQL	抽样方案类型	样本量 n	判定数组 A <sub>c</sub> , R <sub>c</sub>
1	密封性能试验	S-2	10	一次抽样	5	1, 2
2	长度变化测定	S-1	4.0	一次抽样	3	0, 1
3	爆破试验	S-1	4.0	一次抽样	3	0, 1
4	阻燃试验	S-1	4.0	一次抽样	3	按 5.6 规定
5	抗静电试验	S-1	4.0	一次抽样	3	按 5.7 规定

6.3.7 型式检验采用 GB/T 2829—2002 中判别水平为 I 的一次抽样方案，见表 7。

表 7 型式检验抽样方案

序号	检验项目	不合格分类	不合格质量水平 RQL	判别水平 DL	抽样方案 类型	样本量 n	判定数组 A <sub>c</sub> , R <sub>c</sub>
1	密封性能试验	B	40	I	一次抽样	5	1, 2
2	长度变化测定	A	30	I	一次抽样	3	0, 1
3	脉冲试验	A	25	I	一次抽样	4	0, 1
4	爆破试验	A	30	I	一次抽样	3	0, 1
5	低温弯曲性能试验	A	30	I	一次抽样	3	0, 1

MT/T 98—2006

表 7 (续)

序号	检验项目	不合格分类	不合格质量水平 <i>RQL</i>	判别水平 <i>DL</i>	抽样方案 类型	样本量 <i>n</i>	判定数组 <i>A<sub>c</sub>, R<sub>c</sub></i>
6	阻燃试验	A	30	I	一次抽样	3	按 5.6 规定
7	抗静电试验	A	30	I	一次抽样	3	按 5.7 规定
8	外覆层耐磨损试验	B	40	I	一次抽样	2	0,1

**6.4 判定规则**

6.4.1 出厂检验项目全部检验合格,判出厂检验合格,否则判出厂检验不合格。

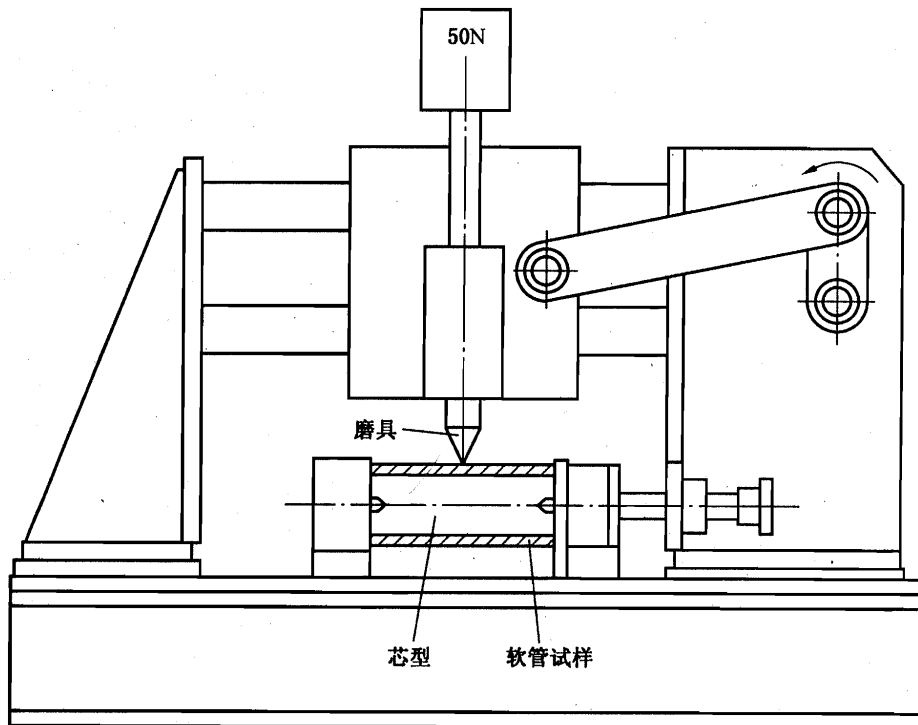
6.4.2 型式检验项目全部检验合格,判型式检验合格,否则判型式检验不合格。

**附录 A**  
(规范性附录)  
**外覆层耐磨损试验**

A.1 取一段 150 mm 长的软管安装在耐磨损试验机中(见图 A.1),应能使磨具沿试件作 100 mm 长的正弦波往复运动,频率为 1.25 Hz(每个循环行程等于 200 mm)。在经过 2 000 个行程磨损后造成的试件质量损失不应超过 1 g。

磨具移动装置应符合以下要求:

- a) 移动长度的中点应与组装好的试件及芯轴的中点相重合;
- b) 磨具和试件的轴线应在中点处互相垂直;
- c) 移动平面应与试件的纵向轴线相平行;
- d) 芯轴长为  $(150 \pm 0.5)$  mm,试件应紧密地固定于其上,确保试件和芯轴之间无轴向移动或径向转动。试验应一直进行到完成规定的循环次数为止。



**图 A.1 软管耐磨损试验机**

- A.2 磨具的材料为  $W_{12}Cr_4V_5Co_5$  高速钢,磨头经处理后的最小硬度应为 890 Hv。
- A.3 磨具的主要尺寸应符合图 A.2 的规定,并保持规定的外形及表面粗糙度。

MT/T 98—2006

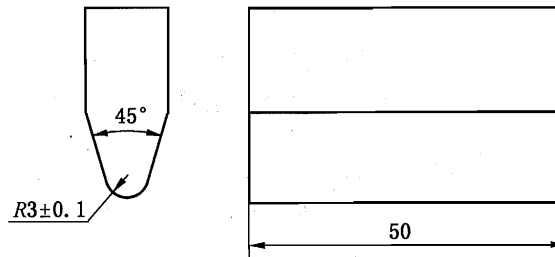


图 A.2 磨具的主要尺寸

A.4 在磨头与试件的接触处应对磨具施加 $(50 \pm 0.5)$  N 垂直力的负荷。

A.5 质量损失  $\Delta m$  按式 A.1 计算：

$$\Delta m = m_1 - m_2 \quad \dots\dots\dots (A.1)$$

式中：

$m_1$ ——试验前试件的质量，单位为克(g)；

$m_2$ ——试验后试件的质量，单位为克(g)。

A.6 所有的称重应精确到 0.01 g。

注 1：称重前要注意除去试件外层上松散的颗粒。

注 2：为使测量精确，建议芯轴采用空心截面的轻质材料制造。

中华人民共和国煤炭  
行业标准  
液压支架用软管及软管总成检验规范  
MT/T 98—2006

\*  
煤炭工业出版社 出版  
(北京市朝阳区芍药居 35 号 100029)  
网址: www.cciph.com.cn  
北京房山宏伟印刷厂 印刷  
新华书店北京发行所 发行

MT/T 98—2006

\*  
开本 880mm×1230mm 1/16 印张 1½  
字数 22 千字 印数 1—300  
2006 年 11 月第 1 版 2006 年 11 月第 1 次印刷  
15 5020 · 196

社内编号 5760

版权所有 违者必究

本书如有缺页、倒页、脱页等质量问题,本社负责调换